

BIOTEC-PLUS

CHAUDIÈRES MIXTES

25 à 45 kW



ZAEGEL-HELD®

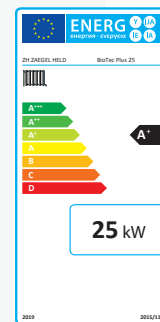
BOIS-BU
& GRANULES

BIOTEC-PLUS

CHAUDIÈRE MIXTE BOIS-BÛCHES / GRANULÉS

Équipée d'une sonde Lambda, qui assure une combustion propre et performante supérieure à 90 %, la chaudière BIOTEC-PLUS est une chaudière double foyer bois-bûches et granulés classe 5 avec une seule évacuation de fumées.

Dotée d'un volume foyer bois important, la BIOTEC-PLUS couplée à un volume d'hydro-accumulation adapté, vous offrira confort et haut rendement. Le passage de la combustion bois-bûches à la combustion granulés est géré automatiquement, comme le nettoyage de la grille de combustion des granulés. Son réservoir de 52 ou 96 kg peut être complété par une aspiration (en option) raccordable à un silo de plus grande contenance à chargement annuel.



Caractéristiques techniques

- Chaudière mixte bois-bûches / granulés
- Allumage automatique côté granulés
- Écluse à granulés rotative
- Système d'aspiration adaptable pour une plus grande autonomie (en option)
- Surfaces d'échange au contact du feu en acier de forte épaisseur
- Très haut rendement jusqu'à 93,7% en granulés et 93,2% en bois-bûches selon EN 303.5, classe 5
- Mise à feu côté bois aisée par portillon dédié
- Sonde LAMBDA d'optimisation de la combustion
- Régulation climatique 1 circuit sur vanne 3 voies motorisée
- Ventilateur d'extraction à vitesse variable
- Volets d'air primaire et secondaire motorisés
- Nettoyage des turbulateurs facilité par une poignée manuelle (système automatique en option)
- Très grande capacité de charge avec des bûches de 50 cm
- Grande porte de chargement
- Serpentin de sécurité de surchauffe intégré
- Correcteur d'ambiance
- Outils de nettoyage fournis

Écran de contrôle chaudière

Il permet de visualiser toutes les informations de fonctionnement de la chaudière :

- température chaudière, fumée, ballon tampon et sanitaire
- température de chauffage (plancher ou radiateur)
- température de l'eau chaude sanitaire
- animation à l'écran des éléments hydrauliques (circulateurs, rotation du ventilateur, ouverture et fermeture de la vanne 3 voies, etc ...)

Régulation climatique intégrée

Régulation
classe ErP VI

L'écran de contrôle intègre également une régulation climatique qui vous permet de gérer 1 circuit sur vanne 3 voies motorisée sur sonde extérieure. Vous avez aussi la possibilité de gérer votre eau chaude sanitaire par l'intermédiaire de cette régulation.

Une fonction de prolongation de la combustion est disponible dans la programmation de la chaudière afin de vous permettre de retrouver un lit de braises. Cela est possible même après une longue absence de recharge.

			BIOTEC-PLUS 25	BIOTEC-PLUS 35	BIOTEC-PLUS 45
Puissance bois-bûches / granulés	kW		25	35	45
Plage de puissances bois-bûches	kW		12,5 - 25	17,5 - 35	22,5 - 45
Plage de puissances granulés	kW		7,5 - 25	10,2 - 35	13,5 - 45
Volume foyer bois-bûches / réservoir granulés	L		90 / 80	144 / 148	176 / 148
Longueur des bûches	cm		50	50	50
Dépression nécessaire à la buse	mbar		0,1	0,1	0,1
Contenance en eau	L		138	167	187
Accumulateur d'énergie	Obligatoire	L	1000 / 2 x 500	1500 / 2 x 800	2000 / 2 x 1000
	Conseillé	L	1500 / 2 x 800	2000 / 2 x 1000	3000 / 2 x 1500
Poids de la chaudière	kg		750	875	935
Classe de performance selon EN 303.5			5	5	5
Chaudière seule	Réf.	-	22122	44773	44774
	PPHT	€	14 790	16 290	17 790

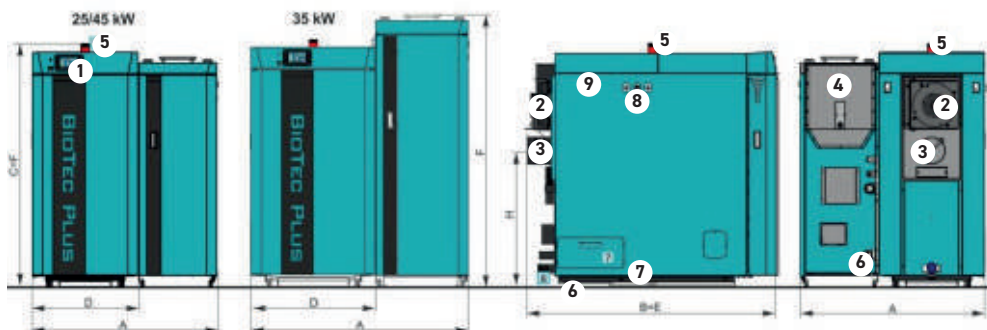
Afin d'assurer la longévité d'une chaudière bois, un **dispositif de recyclage hydraulique** ainsi que la mise en place d'un **modérateur de tirage** sur le conduit de raccordement **sont obligatoires**. L'association de la chaudière bois avec un **ballon d'hydro-accumulation bien dimensionné est obligatoire** pour assurer une combustion propre et ainsi préserver l'ensemble de l'installation.

Attention : une formation préalable à l'installation de BIOTEC-PLUS est fortement conseillée.

BIOTEC-PLUS

COTES D'ENCOMBREMENT ET RENDEMENTS

COTES D'ENCOMBREMENT



1. Régulation tactile en couleur
2. Ventilateur d'extraction
3. Buse de fumée
4. Réservoir des granulés
5. Départ chauffage
6. Retour chauffage
7. Ouverture latérale de nettoyage des cendres
8. Emplacement de la soupape
9. Levier de nettoyage des turbulateurs

		BIOTEC-PLUS 25	BIOTEC-PLUS 35	BIOTEC-PLUS 45
Largeur A / Profondeur B	mm	1055 / 1605	1255 / 1450	1260 / 1450
Hauteur partie bois C	mm	1350	1395	1590
Hauteur partie granulés F	mm	1350	1520	1345
Hauteur de connexion de la buse de fumées H	mm	760	760	1260
Largeur partie bois D	mm	610	720	720
Largeur partie granulés	mm	445	535	540
Largeur minimale passage de porte	mm	610	720	720
Hauteur minimale passage de porte	mm	1350	1520	1590
Diamètre buse de fumées	mm	150	160	180
Diamètre raccordement chauffage	"	1" 1/2	1" 1/2	1" 1/2



La chaudière est livrée en deux parties (bois et granulés séparés), colisage deux palettes

RENDEMENTS, CLASSE ÉNERGÉTIQUE, INDICE IEE ET ÉMISSIONS

		BIOTEC-PLUS 25		BIOTEC-PLUS 35		BIOTEC-PLUS 45	
		granulés	bois-bûches	granulés	bois-bûches	granulés	bois-bûches
Rendement granulés selon EN 303.5	%	93,7	92,9	93,6	93,1	93,6	93,2
Ecolabelling CLASSE / IEE		A+/118	A+/119	A+/118	A+/119	A+/118	A+/119
η_{ls} Saisonnier chaudière seule *	%	80	81	80	81	80	81
Ecolabelling CLASSE / IEE du produit combinée** chaudière + régulation classe VI***		A+/122	A+/123	A+/122	A+/123	A+/122	A+/123
Emissions saisonnières de particules poussières	mg / Nm ³	17	15	21	14	23	11
Emissions saisonnières de monoxyde de carbone (CO)	mg / Nm ³	115	233	117	175	119	117
Emissions saisonnières d'oxydes d'azote (NOX)	mg / Nm ³	133	174	131	176	129	177
Emissions saisonnières composés organique gazeux (COG)	mg / Nm ³	3	9	2	9	2	9

*norme UE 2015 / 1189 ** Indice d'efficacité énergétique du produit combiné IEE pour le chauffage des locaux
 *** Régulation sur température extérieure et sonde d'ambiance, utilisée avec des émetteurs de chaleur modulant

BIOTEC-PLUS

ENSEMBLES HYDRAULIQUES

Chauffage seul (avec 1 ballon tampon)

Composition :

- Chaudière BIOTEC-PLUS
- Ballon tampon TC
- Thermomètres ballon tampon
- Kit hydraulique de recyclage
- Modérateur de tirage

- Vase(s) d'expansion chauffage (avec vanne(s) d'isolement)
- Soupape de sécurité chauffage
- Soupape de décharge thermique
- Vanne de zone 3 voies avec servo-moteur



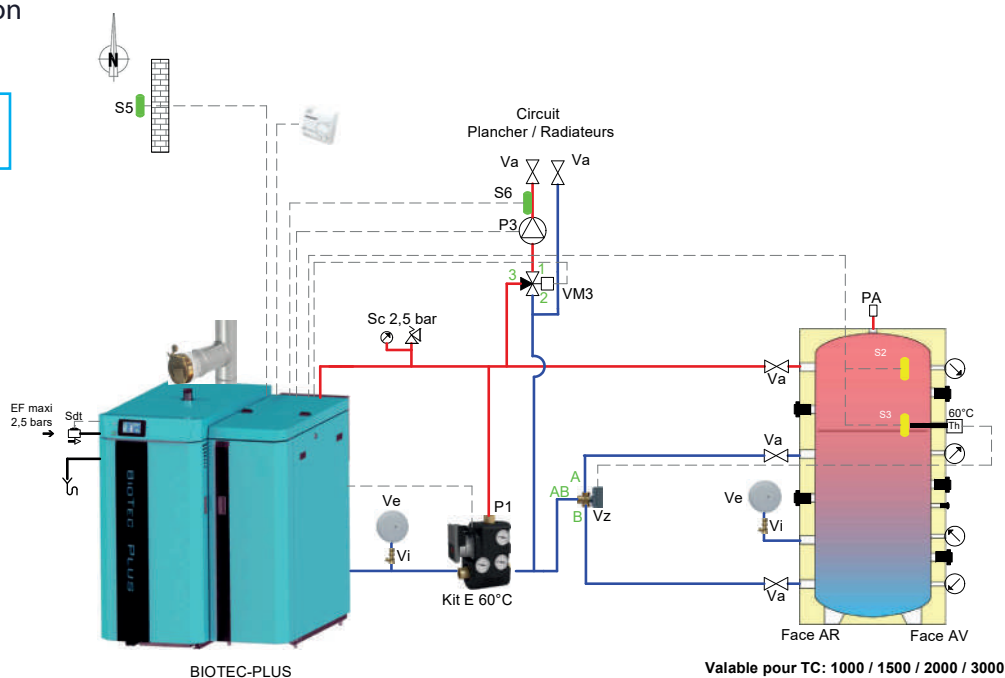
Nos ensembles sont éligibles aux aides publiques - aides@zhsas.com

	BIOTEC-PLUS 25	BIOTEC-PLUS 35	BIOTEC-PLUS 45
Ensemble TC 1000	17 654 € PKA-22122	X	X
Ensemble TC 1500	18 468 € PKG-22122	19 961 € PKA-44773	X
Ensemble TC 2000	sur demande	20 573 € PKB-44773	21 979 € PKA-44774
Ensemble TC 3000	sur demande	sur demande	22 859 € PKB-44774
Option 2^{ème} circuit de chauffage Inclus : régulation climatique 920i, vanne 3 voies avec servo-moteur et sonde de départ*	990 € OPT-2CBL-920I	990 € OPT-2CBL-920IGP	990 € OPT-2CBL-920IGP
Option groupe hydraulique DN 20, 25 ou 32	voir p. 85		

*Caractéristiques techniques page 88

SCHEMA HYDRAULIQUE CHAUFFAGE SEUL

1 ballon tampon



BIOTEC-PLUS ENSEMBLES HYDRAULIQUES

Chauffage seul (avec 2 ballons tampon)



Nos ensembles sont éligibles aux aides publiques - aides@zhsas.com

Composition :

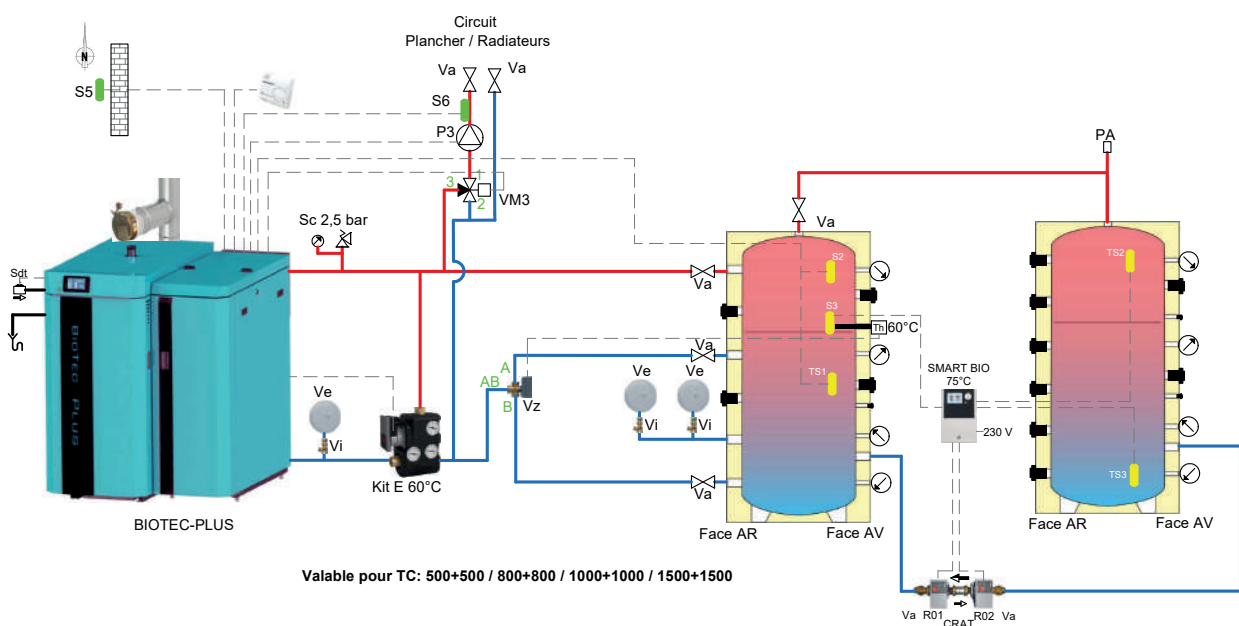
- Chaudière BIOTEC-PLUS
- 2 ballons tampon TC
- Thermomètres ballon tampon
- Kit hydraulique de recyclage
- Modérateur de tirage
- Vase(s) d'expansion chauffage (avec vanne(s) d'isolement)
- Soupape de sécurité chauffage
- Soupape de décharge thermique
- Jeu de bouchons / réductions
- Vanne de zone 3 voies avec servo-moteur
- Aquastat à plongeur
- Vanne de mélange 3 voies avec servo-moteur
- Système de gestion différentielle Smart BIO

	BIOTEC-PLUS 25	BIOTEC-PLUS 35	BIOTEC-PLUS 45
Ensemble 2x TC 500	19 614 € PKB-22122	X	X
Ensemble 2x TC 800	20 259 € PKH-22122	21 734 € PKC-44773	X
Ensemble 2x TC 1000	sur demande	22 235 € PKD-44773	23 647 € PKC-44774
Ensemble 2x TC 1500	sur demande	sur demande	25 119 € PKD-44774
Option 2^{ème} circuit de chauffage Inclus : régulation climatique 920i, vanne 3 voies avec servo-moteur et sonde de départ*	990 € OPT-2CBL-920I	990 € OPT-2CBL-920IGP	990 € OPT-2CBL-920IGP
Option groupe hydraulique DN 20, 25 ou 32	voir p. 85		

*Caractéristiques techniques page 88

SCHÉMA HYDRAULIQUE CHAUFFAGE SEUL 2 ballons tampon

Régulation
classe ErP VI

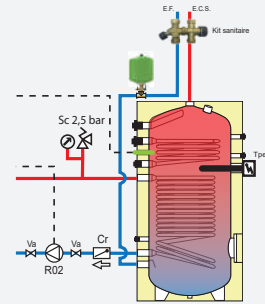


BIOTEC-PLUS PACKS ECS (ballon ECS séparé)

Pour ensembles hydrauliques chauffage seul

Composition :

- Préparateur ECS
- Vase d'expansion sanitaire
- Système flowjet pour vase sanitaire
- Kit sanitaire
- Pompe de charge ECS
- Clapets anti-retour
- Jeu de bouchons / réductions en laiton
- Doigt de gants + ressort
- Résistance électrique sanitaire mono 3 kW mono
- Soupape de sécurité chauffage



RÉF.

PPHT

PH-BS200-BIOTEC

2 075 €

Pack ECS BS 200

PH-BS2S300-BIOTEC

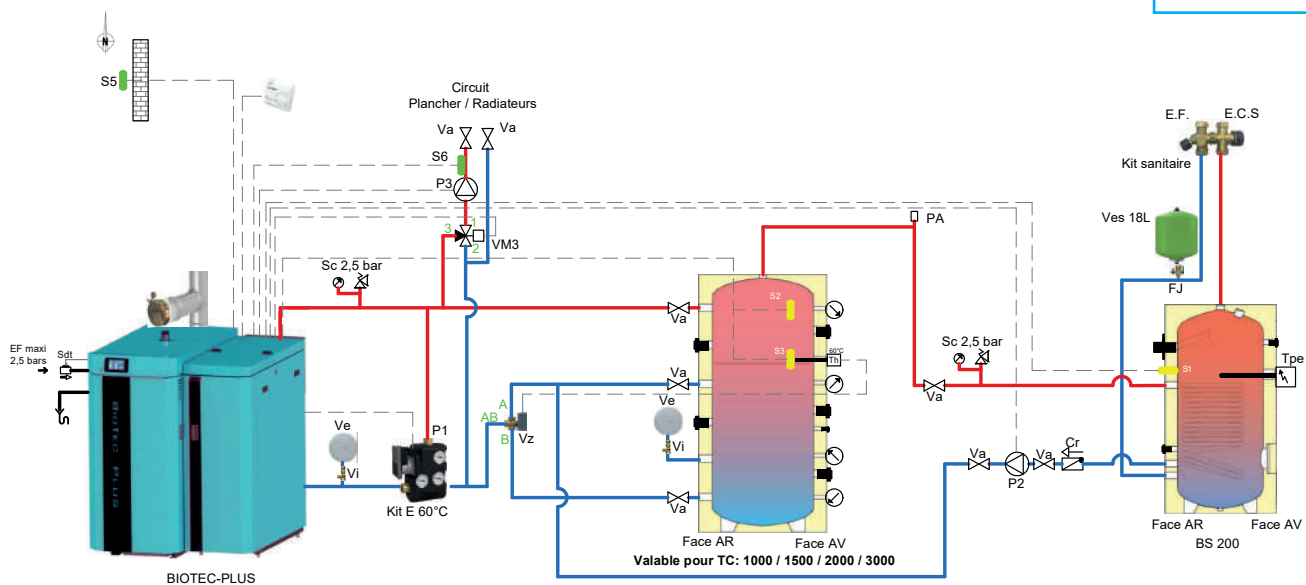
2 486 €

Pack ECS BS2S 300 (double échangeur)

Vous voulez compléter votre installation par une énergie gratuite, consultez nos options capteurs solaires

SCHÉMA HYDRAULIQUE CHAUFFAGE SEUL + PACK ECS

Régulation
classe ErP VI



BIOTEC-PLUS ENSEMBLES HYDRAULIQUES

Chauffage + ECS

(avec ballon tampon et ECS intégrée)



Nos ensembles sont éligibles aux aides publiques - aides@zhsas.com

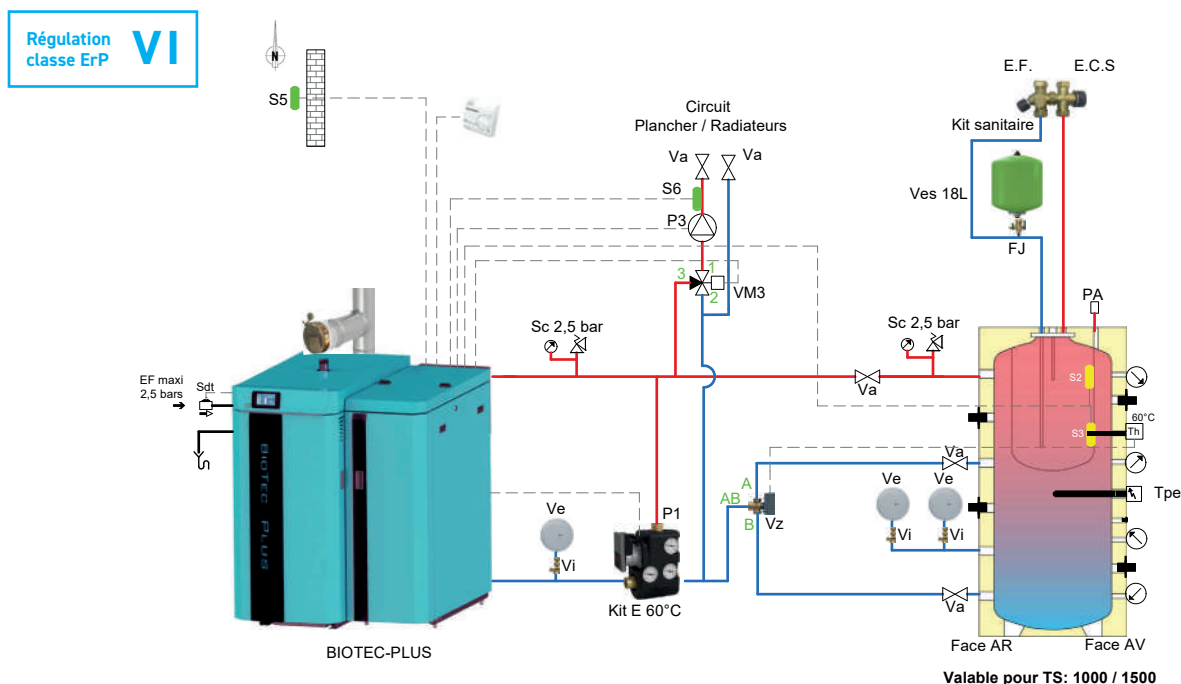
Composition :

- Chaudière BIOTEC-PLUS
- Ballon tampon avec ECS intégrée TS
- Thermomètres ballon tampon
- Kit hydraulique de recyclage
- Modérateur de tirage
- Vase d'expansion sanitaire
- Système flowjet pour vase sanitaire
- Kit sanitaire
- Vase(s) d'expansion chauffage (avec vanne(s) d'isolement)
- Soupapes de sécurité chauffage
- Soupape de décharge thermique
- Jeu de bouchons / réductions
- Vanne de zone 3 voies avec servo-moteur
- Aquastat à plongeur
- Vanne de mélange 3 voies avec servo-moteur
- Résistance électrique

	BIOTEC-PLUS 25	BIOTEC-PLUS 35	BIOTEC-PLUS 45
Ensemble TS 1000	19 491 € PKC-22122	X	X
Ensemble TS 1500	20 538 € PKD-22122	22 031 € PKE-44773	X
Option 2^{ème} circuit de chauffage Inclus : régulation climatique 920i, vanne 3 voies avec servo-moteur et sonde de départ*	990 € OPT-2CBL-920I	990 € OPT-2CBL-920IGP	990 € OPT-2CBL-920IGP
Option groupe hydraulique DN 20, 25 ou 32	voir p. 85		

*Caractéristiques techniques page 88

SCHÉMA HYDRAULIQUE CHAUFFAGE + ECS INTÉGRÉE



BIOTEC-PLUS

ENSEMBLES HYDRAULIQUES

Chauffage + ECS

(avec ballons tampon et ECS intégrée)

Composition :

- Chaudière BIOTEC-PLUS
- Ballon(s) tampon avec ECS intégrée TS
- Ballon tampon TC
- Thermomètres ballon tampon
- Kit hydraulique de recyclage
- Modérateur de tirage
- Vase d'expansion sanitaire

- Système flowjet pour vase sanitaire
- Kit sanitaire
- Vase(s) d'expansion chauffage (avec vanne(s) d'isolement)
- Soupapes de sécurité chauffage
- Soupape de décharge thermique
- Jeu de bouchons / réductions



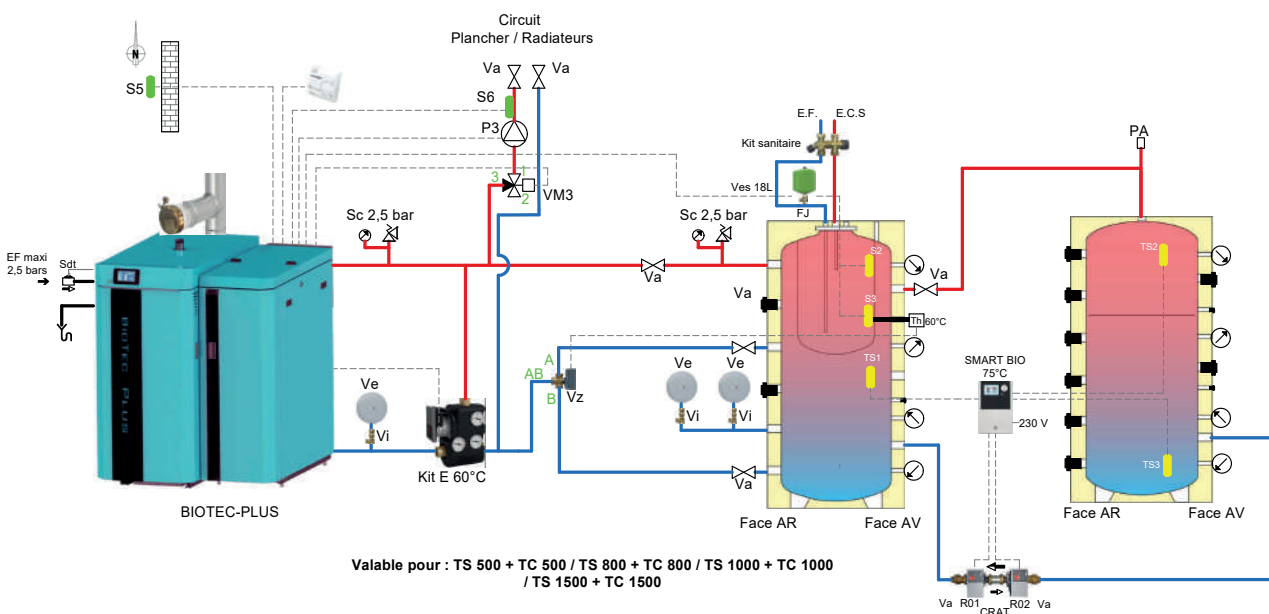
Nos ensembles sont éligibles aux aides publiques - aides@zhsas.com

	BIOTEC-PLUS 25	BIOTEC-PLUS 35	BIOTEC-PLUS 45
Ensemble TS 500 + TC 500	21 417 € PKE-22122	X	X
Ensemble TS 800 + TC 800	22 065 € PKI-22122	23 558 € PKF-44773	X
Ensemble TS 1000 + TC 1000	sur demande	24 067 € PKG-44773	25 479 € PKE-44774
Ensemble TS 1500 + TC 1500	sur demande	sur demande	27 185 € PKF-44774
Option 2^{ème} circuit de chauffage Inclus : régulation climatique 920i, vanne 3 voies avec servo-moteur et sonde de départ*	990 € OPT-2CBL-920I	990 € OPT-2CBL-920IGP	990€ OPT-2CBL-920IGP
Option groupe hydraulique DN 20, 25 ou 32	voir p. 85		

*Caractéristiques techniques page 88

SCHÉMA HYDRAULIQUE CHAUFFAGE + ECS INTÉGRÉE

Régulation classe ErP VI



BIOTEC-PLUS ENSEMBLES HYDRAULIQUES

Chauffage + ECS + serpentín solaire

(avec ballons tampon et ECS intégrée + serpentín solaire)



Nos ensembles sont éligibles aux aides publiques - aides@zhsas.com

Composition :

- Chaudière BIOTEC-PLUS
- Ballon tampon avec ECS intégrée et échangeur solaire TS1S
- Ballon tampon TC
- Thermomètres ballon tampon
- Kit hydraulique de recyclage
- Modérateur de tirage

- Vase d'expansion sanitaire
- Système flowjet pour vase sanitaire
- Kit sanitaire
- Vase(s) d'expansion chauffage (avec vanne(s) d'isolement)
- Soupapes de sécurité chauffage
- Soupape de décharge thermique
- Jeu de bouchons / réductions

- Vanne de zone 3 voies avec servo-moteur
- Aquastat à plongeur
- Vanne de mélange 3 voies avec servo-moteur
- Système de gestion différentielle Smart BIO
- Résistance électrique

	BIOTEC-PLUS 25	BIOTEC-PLUS 35	BIOTEC-PLUS 45
Ensemble TS1S 600 + TC 1000	22 494 € PKF-22122	23 987 € PKH-44773	X
Ensemble TS1S 600 + TC 1500	sur demande	24 645 € PKI-44773	26 109 € PKG-44774
Option 2^{ème} circuit de chauffage Inclus : régulation climatique 920i, vanne 3 voies avec servo-moteur et sonde de départ*	990 € OPT-2CBL-920I	990 € OPT-2CBL-920IGP	990 € OPT-2CBL-920IGP
Option groupe hydraulique DN 20, 25 ou 32	voir p. 85		

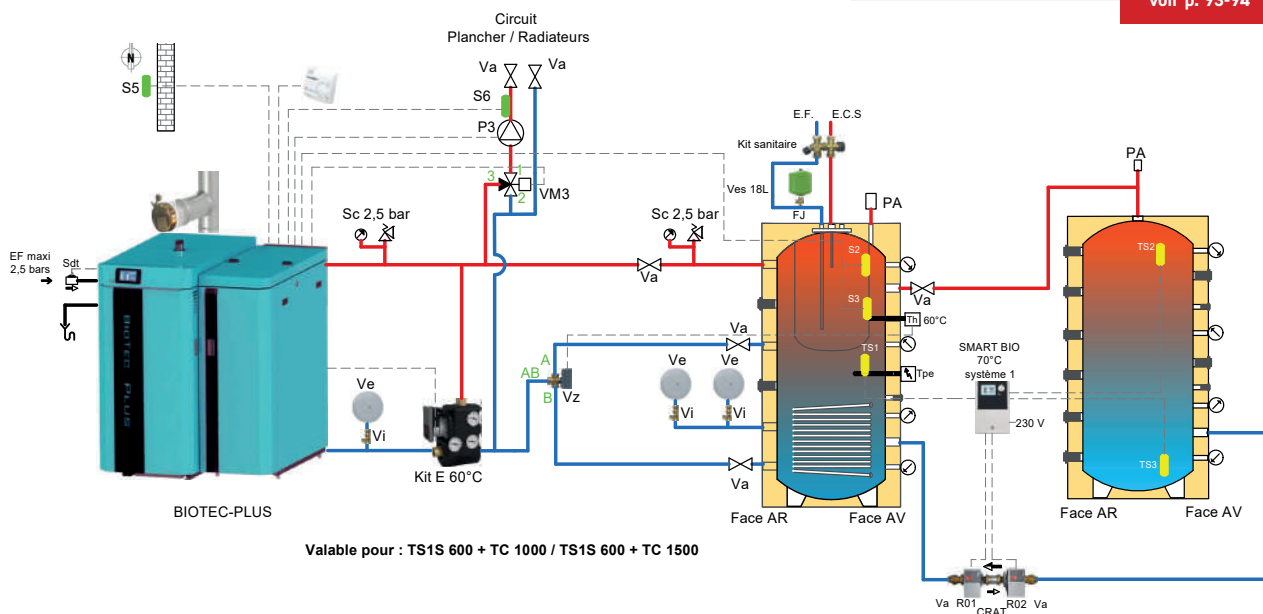
*Caractéristiques techniques page 88

SCHÉMA HYDRAULIQUE CHAUFFAGE + ECS + SERPENTIN SOLAIRE

Régulation classe ErP VI

Compatible avec nos ensembles solaires

voir p. 93-94



BIOTEC-PLUS

TRANSPORT ET STOCKAGE DES GRANULÉS

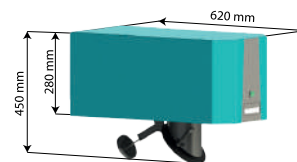
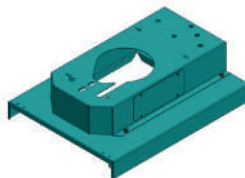
Aspiration à positionner sur le réservoir

La chaudière BIOTEC-PLUS est systématiquement fournie avec un réservoir avec alimentation par vis. Ce réservoir peut être équipé d'un système d'aspiration pour avoir une capacité de stockage plus importante et ainsi réaliser des chargements annuels par camion souffleur.

Ce système est universel et peut être raccordé à un silo en toile, une vis, une taupe ou à une sonde d'aspiration.

La turbine d'aspiration est fournie avec :

- trappe
- habillage d'adaptation
- câble d'alimentation électrique
- câble RJ45 connexion régulation chaudière

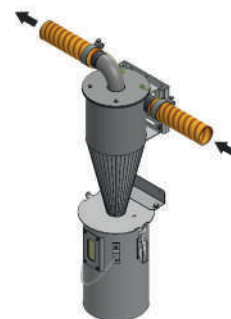


	RÉF.	PPHT
Turbine d'aspiration avec habillage pour BIOTEC-PLUS 25	ASJC25	1 577 €
Turbine d'aspiration avec habillage pour BIOTEC-PLUS 35 et 45	ASJC3445	1 613 €

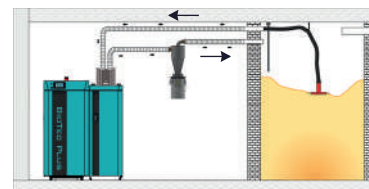
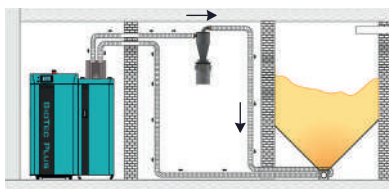
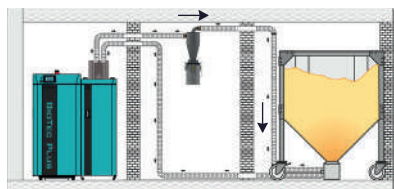
Système de filtration cyclonique universel

C'est un système de filtration cyclonique pour l'extraction des poussières dues au refoulement de l'aspirateur vers le silo. Cela évite la réintroduction des poussières aspirées dans le silo de stockage principal.

	RÉF.	PPHT
Système de filtration cyclonique	60150	516 €



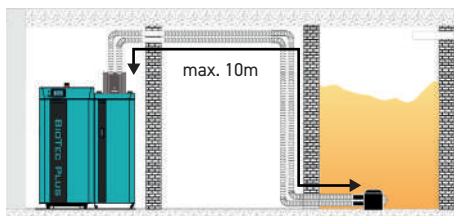
Exemples d'implantation avec différents silos :



BIOTEC-PLUS TRANSPORT ET STOCKAGE DES GRANULÉS

Silo fait maison :

alimentation par sonde(s) pneumatique(s) universelle(s)



La longueur du flexible d'aspiration entre la chaudière et la sonde d'aspiration doit être au maximum de 10m.

Chaque pack comprend :

1 tapis amortisseur, 2 bouches de remplissage, couronne flexible, 1 système de passage mural, 1 lot de colliers de serrage

Une fois le système d'aspiration fixé sur le silo attenant, il sera possible de l'alimenter avec une ou plusieurs sondes d'aspiration depuis un silo fait maison à fond plat.

La sonde d'aspiration se fixe directement au sol et vous permettra d'optimiser l'espace disponible au stockage du combustible. 1 sonde couvre un diamètre au sol d'environ 1m. Selon la configuration du silo fait maison, plusieurs sondes peuvent être disposées de façon à couvrir l'ensemble de la surface au sol et d'éviter ainsi les zones perdues.

Caractéristiques techniques :

Sonde pneumatique universelle avec manchons de raccord.
Diamètre : 50 mm pour tuyaux d'air d'aspiration et de refoulement.
Existe en version longue : longueur manchon de raccordement 500 mm.



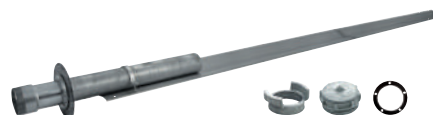
	RÉF.	PPHT
Pack 2 sondes (inclus : 20 ml de couronne flexible)	TSA2S-PTZ	958 €
Pack 3 sondes (inclus : 20 ml de couronne flexible)	TSA3S-PTZ	1 068 €
Pack 4 sondes (inclus : 40 ml de couronne flexible)	TSA4S-PTZ	1 564 €
Pack 5 sondes (inclus : 40 ml de couronne flexible)	TSA5S-PTZ	1 720 €
Pack 6 sondes (inclus : 40 ml de couronne flexible)	TSA6S-PTZ	1 820 €

Set de remplissage optimum en acier

Le set de remplissage optimum en acier ralentit les granulés lors du remplissage par camion souffleur. Il permet de remplir votre silo de façon homogène sur toute sa longueur (pour silo de longueur 2,5 à 4,0 m). Ce set est à commander avec une bouche supplémentaire pour la reprise d'air (voir ci-dessous).

Le set est livré en kit à monter, comprenant :

- 1 pièce filetée de remplissage
- 1 bride de fixation avec visserie
- 1 raccord pompier DN100 avec bouchon et chaînette
- 1 tube acier DN100 de longueur 700 mm
- 1 gouttière en 2 parties



Set de remplissage optimum en acier pour silos de 2,5 à 4,0 m 3675E **347 €**

Bouche de remplissage (inclus dans tous les packs silos)

Raccord pompier DN100 en aluminium, couvercle et chaînette. 2 bouches de remplissage sont nécessaires à l'aspiration des granulés et au refoulement d'air pour les silos fait maison.

Bouche de remplissage DN100 AGFGKC0000 **116 €**

Tuyau de rallonge pour bouche de remplissage *sur demande selon plan d'implantation*



Tapis amortisseur (inclus dans les packs silo fait maison)

Tapis antichoc en caoutchouc permettant d'atténuer l'impact des granulés lors du remplissage du silo par le camion souffleur. Il permet d'éviter la casse des granulés et la formation de poussières.

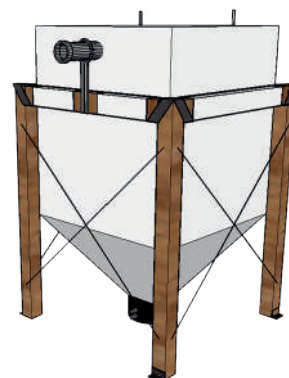
- Dimensions du tapis : L. 1 200 x la. 1 000 x H. 3 mm. À fixer à 15cm du bord du silo.

Tapis amortisseur avec système de fixation ASSHHECDO **135 €**

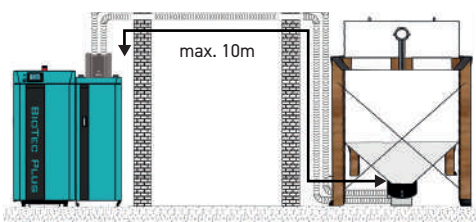


Packs silos textile ECO BOIS

- Silo textile à remplissage via un camion souffleur (bouche de remplissage fournie) pour un stockage annuel ou semestriel
- Tissus et coutures renforcés, spécialement étanches à la poussière
- Bouche de remplissage en aluminium Ø 100 mm, réglable en hauteur pour une capacité de remplissage optimum
- Toile antistatique résistante à la lumière et aux rayons UV
- Tapis amortisseur intégré qui permet la répartition des granulés sur toute la surface sans les casser
- Structure en bois facile à monter, à placer dans un local fermé à l'abri de l'humidité



Silo ECO BOIS



La longueur du flexible d'aspiration entre la chaudière et le réceptacle d'aspiration doit être au maximum de 10m.

Chaque pack comprend :

1 silo textile avec réceptacle d'aspiration,
20 ml de couronne flexible, 1 lot de colliers de serrage

	RÉF.	PPHT
Pack silo textile ECO BOIS 1,6	TSAEB16-PT	2 393 €
Pack silo textile ECO BOIS 2,1	TSAEB21-PT	2 504 €
Pack silo textile ECO BOIS 3	TSAEB35-PT	2 632 €
Pack silo textile ECO BOIS 3,8	TSAEB42-PT	2 856 €

		SILO 1,6	SILO 2,1	SILO 3	SILO 3,8
Contenance maximum en granulés de bois	tonnes	≈ 1,6	≈ 2,1	≈ 3	≈ 3,8
	m ³	≈ 2,5	≈ 3,3	≈ 4,6	≈ 5,9
Hauteur de la structure bois	mm	1 650	1 650	1 650	1 650
Hauteur sous plafond minimum	mm	1 845	1 845	1 845	1 845
Hauteur ajustable du silo (avec bouche de remplissage)	mm	1 850 à 2 200	1 850 à 2 200	1 850 à 2 200	1 850 à 2 200
Largeur / Longueur	mm	1 320 / 1 320	1 640 / 1 640	1 940 / 1 940	2 220 / 2 220

Flexible d'aspiration et de refoulement (inclu dans les packs silos)

Il permet le transport du granulé par alimentation pneumatique. Flexible antistatique de diamètre intérieur 50mm. **Tous nos packs silo sont fournis de base avec 20 ml de flexible.**



Flexible d'aspiration et de refoulement de longueur 20 m

31885

411 €

BIOTEC-PLUS

AUTRES ACCESSOIRES

Système de nettoyage automatique des tubes de l'échangeur

Les chaudières BIOTEC-PLUS peuvent être équipées d'un système de nettoyage automatique des tubes de l'échangeur. Ce système vous fera gagner en autonomie.

	RÉF.	PPHT
Système de nettoyage automatique des tubes de l'échangeur	61192	617 €



Les accessoires suivants ne sont pas compatibles avec la régulation 920i

Wifi Box

- Le boîtier Wifi permet de connecter le régulateur de la chaudière à internet. L'utilisateur a alors accès à distance au serveur depuis un ordinateur, un smartphone ou une tablette. Il pourra ainsi gérer et contrôler le fonctionnement de sa chaudière, ses circuits de chauffage et son eau chaude sanitaire.
- Le boîtier Wifi nécessite un serveur DHCP actif. Les paramètres de l'adresse IP et du serveur DNS sont définis automatiquement par votre routeur ou autre point d'accès.
- La Wifi Box comprend le boîtier avec câble de connexion UTP LG 1m.

Wifi Box	48819	223 €
----------	-------	-------



Régulation climatique CM2K

La régulation CM2K est une régulation climatique de chauffage et d'eau chaude sanitaire.

Elle permet de piloter au choix : 2 circuits de chauffage mélangés ou 1 circuit de chauffage avec 1 ballon ECS et son bouclage ou 2 ballons ECS seuls avec leurs bouclages.

Possibilité de connecter jusqu'à 2 correcteurs d'ambiance (en option).

Cette régulation comprend :

- 1 régulateur CM2K avec boîtier pour fixation murale
- 2 sondes de température pour la gestion chauffage et ECS

Unité de régulation CM2K	56229	836 €
Sonde de température chauffage / ECS	32685	38 €



Correcteur d'ambiance

Livré de base avec la chaudière pour 1 circuit de chauffage.

À commander pour gérer le second circuit (uniquement compatible avec la régulation climatique CM2K).

Correcteur d'ambiance	32680	94 €
-----------------------	-------	------



Alarm BOX CAL

- Report du signal d'alarme et d'information pour chaudières BIOTEC-PLUS.
- Alarme visuelle et sonore des défauts survenus sur la chaudière : manque de combustible, etc.

Alarm Box CAL	30821	91 €
---------------	-------	------



