

SMARTEC confort

CHAUDIÈRES GRANULÉS

17 à 41 kW



ZH ZAEDEL-HELD®

GRANULÉS

SMARTEC confort

CHAUDIÈRE GRANULÉS

La SMARTEC confort est une chaudière toute automatique aux granulés de bois dotée d'un maximum d'options de série et avec de très hauts rendements (classe 5).

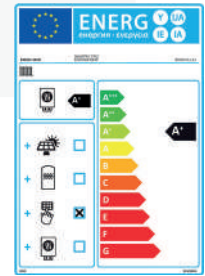
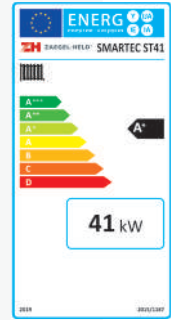
Elle présente une structure compacte et un design moderne.

Son tableau de commande tactile aux menus intuitifs intègre une régulation climatique pouvant gérer 1 ballon tampon, 1 ballon ECS et jusqu'à 4 circuits de chauffage mélangés.

Pour piloter à distance le chauffage et l'eau chaude sanitaire, la chaudière est dotée de série d'un module de connexion à internet.

Le silo attenant est prévu pour un remplissage par sac. Cependant, on peut y adapter un système d'aspiration (en option) pour une plus grande autonomie.

La SMARTEC confort est équipée d'un système complet de nettoyage automatique mécanisé. Il permet de réduire au minimum les servitudes habituelles d'une chaudière à granulés (livré monté uniquement sur les SMARTEC confort 31 et 41kW).



Caractéristiques techniques

- Quatre puissances : 17, 22, 32,6 et 41kW
- Allumage, modulation et extinction automatiques
- Écran tactile couleur convivial et facile d'utilisation
- Nettoyage automatique de la grille de combustion et de l'échangeur à chaleur
- Grille de combustion et brûleur en inox de forte épaisseur pour une meilleure résistance à la chaleur
- Très haut rendement jusqu'à 92,3% selon EN 303.5, classe 5
- Modulation de puissance 30 - 50 - 100%
- Sonde Lambda, pour une combustion toujours optimale
- Régulation climatique permettant de gérer 2 circuits mélangés, 1 ballon tampon et un ballon ECS (possibilité de gérer 2 circuits mélangés supplémentaires en option)
- Écluse rotative coupe-feu en fonte pour une meilleure protection
- Vis racleuse des granulés située au fond du silo attenant, permettant de le vider totalement
- 2 sondes ballon tampon et 1 sonde ballon ECS
- Module de connexion internet
- Décendrage automatique avec compacteur de cendres externe pour une plus grande autonomie (livré monté uniquement sur les SMARTEC confort 31 et 41kW)

Tableau de commande

La chaudière SMARTEC dispose d'un écran tactile couleur convivial et facile d'utilisation.

Grâce à la régulation climatique vous pourrez gérer vos circuits de chauffage et votre eau chaude sanitaire. Le tableau de commande vous permettra de visualiser en temps réel les informations de fonctionnement de la chaudière, des circuits de chauffage, l'état des ballons et le niveau de remplissage du silo attenant.

Module de connexion internet ECONET

Il permet de contrôler et piloter à distance les circuits de chauffage et le ballon tampon ou ECS.

La connexion se fait à partir du site Internet Econet24 via le navigateur d'un ordinateur, d'une tablette ou d'un smartphone. Ce module permet également de recevoir en temps réel par mail les éventuels messages d'informations concernant votre installation (hors-gel, alarme, coupure électrique, ...).

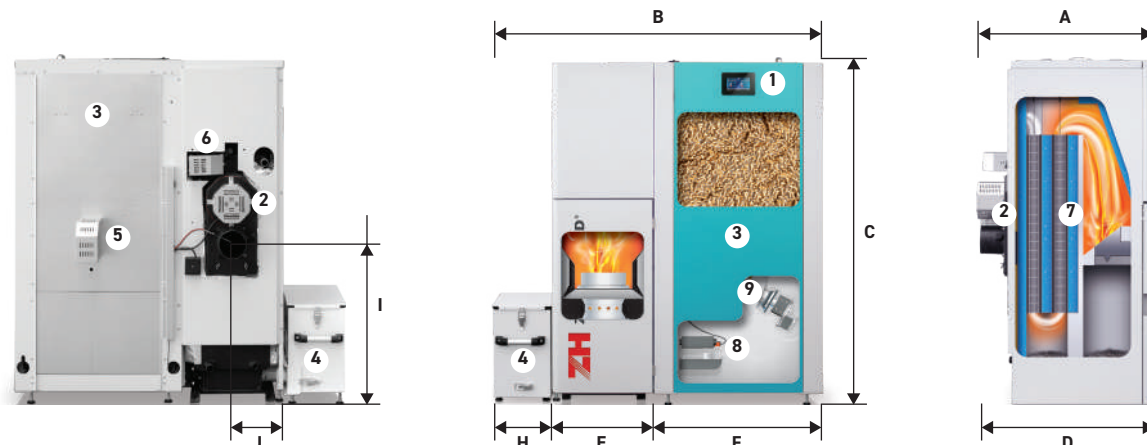


		SMARTEC ST17 C	SMARTEC ST22 C	SMARTEC ST31 C	SMARTEC ST41 C	
Puissance granulés	kW	17	22	32,6	41	
Plage de puissance	kW	5,1 à 17	6,6 à 22	9,2 à 32,6	12 à 41	
Contenance en eau	L	43	49	102	102	
Dépression nécessaire à la buse	mbar	0,10	0,10	0,10	0,10	
Pression de service maxi	bar	3	3	3	3	
Volume ballon tampon préconisé	L	200	200	500	500	
Volume du silo attenant	L	240	240	440	440	
Poids de la chaudière (avec silo)	kg	425	455	685	685	
Capacité utile du compacteur à cendres	L	53	53	63	63	
Classe de performance selon EN 303.5		5	5	5	5	
Chaudière seule	Réf	-	SF17240	SF22240	SF31400	SF41440
	PPHT	€	9 190	9 990	10 290	11 040

Utiliser impérativement avec des granulés bois certifiés DINplus NF Bio Combustible qualité supérieure ou EN+A1

COTES D'ENCOMBREMENT ET RENDEMENTS

COTES D'ENCOMBREMENT



1. Régulation tactile en couleur
2. Extracteur de fumées
3. Silo à granulés

4. Compacteur à cendres
5. Moteur de vis racleuse des granulés
6. Moteur de nettoyage de l'échangeur

7. Échangeur à chaleur avec turbulateurs
8. Moteur de nettoyage de la grille
9. Vis d'alimentation des granulés

		SMARTEC ST17 C	SMARTEC ST22 C	SMARTEC ST31 C	SMARTEC ST41 C
Profondeur A / Largeur B / Hauteur C	mm	820 / 1455 / 1490	820 / 1455 / 1490	1030 / 1770 / 1490	1030 / 1770 / 1490
Profondeur sans accessoires D	mm	720	720	975	975
Largeur chaudière E	mm	440	440	570	570
Largeur silo F / Profondeur silo	mm	720 / 595	720 / 595	885 / 805	885 / 805
Largeur bac à cendres H	mm	295	295	295	295
Hauteur de la buse de fumées I	mm	895	945	930	930
Entraxe buse de fumées J	mm	240	240	300	300
Diamètre buse de fumées	mm	130	130	160	160
Diamètre raccordement chauffage	"	1"	1"	1"	1"
Hauteur minimale pour sortir les turbulateurs	mm	1900	1900	1900	1900

RENDEMENTS, CLASSE ÉNERGÉTIQUE, INDICE IEE ET ÉMISSIONS

		SMARTEC ST17 C	SMARTEC ST22 C	SMARTEC ST31 C	SMARTEC ST41 C
Rendement selon EN 303.5 (PCI)	%	92,8	93,8	91,7	92,3
Ecolabelling CLASSE / IEE		A+/120	A+/121	A+/118	A+/118
η_s Saisonnier chaudière seule *	%	82	82	80	80
Ecolabelling CLASSE / IEE du produit combinée** chaudière + régulation classe VI***		A+/124	A++/125	A+/122	A+/122
Emissions saisonnières de particules poussières	mg / Nm ³	6	10	15,8	12
Emissions saisonnières de monoxyde de carbone (CO)	mg / Nm ³	154	106	312	296
Emissions saisonnières d'oxydes d'azote (NOX)	mg / Nm ³	156	136	158	165
Emissions saisonnières composés organique gazeux (COG)	mg / Nm ³	5	6	11	10

*norme UE 2015 / 1189 ** Indice d'efficacité énergétique du produit combiné IEE pour le chauffage des locaux
 *** Régulation sur température extérieure et sonde d'ambiance, utilisée avec des émetteurs de chaleur modulant

SMARTEC confort

ENSEMBLES HYDRAULIQUES

Chauffage seul

uniquement pour circuit radiateurs



Nos ensembles sont éligibles aux aides publiques - aides@zhsas.com

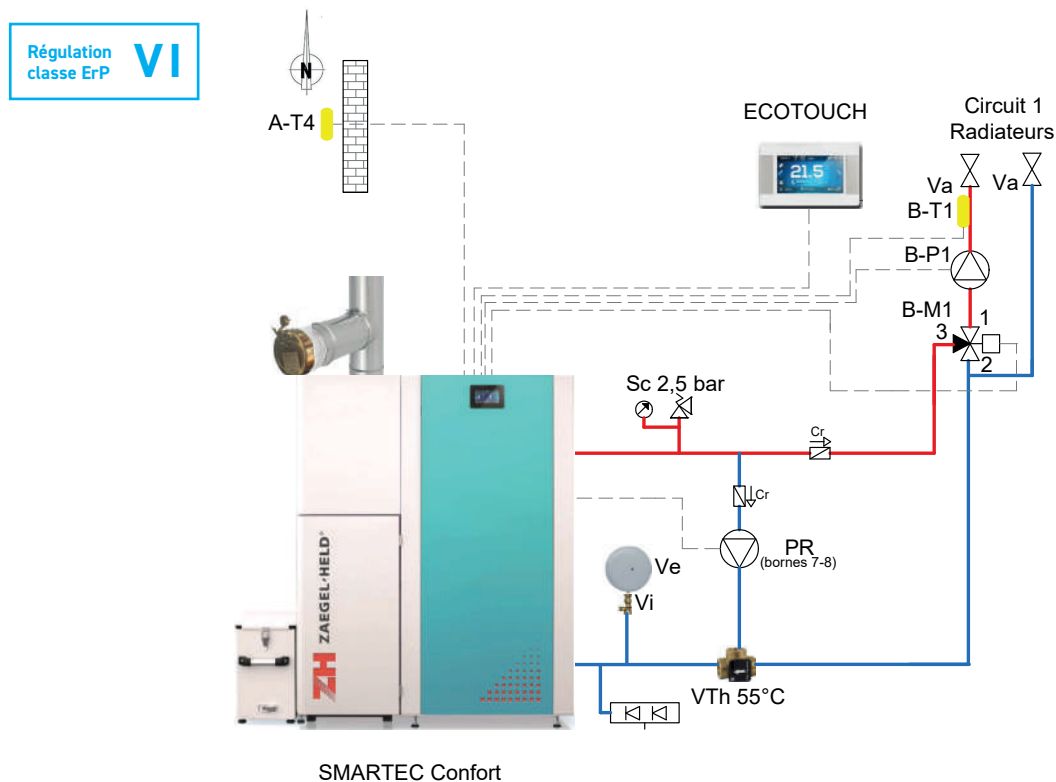
Composition :

- Chaudière SMARTEC confort
- Soupape de sécurité chauffage avec manomètre
- Circulateur de recyclage
- Sonde de départ chauffage
- Vase d'expansion chauffage
- Vanne d'isolement pour vase d'expansion
- Vanne de mélange 3 voies 3/4" avec servo-moteur
- Circulateur de départ circuit de chauffage
- Modérateur de tirage
- Disconnecteur de remplissage
- Vannes d'isolement
- Kit tubulure complet en acier
- Vanne thermostatique de recyclage 55°C
- Interface de commande / sonde d'ambiance

	SMARTEC ST17 C	SMARTEC ST22 C	SMARTEC ST31 C	SMARTEC ST41 C
Ensemble 1 circuit chauffage (uniquement radiateurs)	11 272 € PKA-SF17240	12 072 € PKA-SF22240	X	X

SCHÉMA HYDRAULIQUE, 1 CIRCUIT DE CHAUFFAGE

uniquement pour circuit radiateurs



SMARTEC confort ENSEMBLES HYDRAULIQUES

Chauffage seul

avec bouteille de mélange ou ballon tampon



Nos ensembles sont éligibles aux aides publiques - aides@zhsas.com

Composition :

- Chaudière SMARTEC confort
- Bouteille de mélange BM ou ballon tampon TC
- Kit hydraulique de recyclage
- Soupape de sécurité chauffage
- Modérateur de tirage
- Vanne de mélange 3 voies avec servo-moteur 230 V
- Vase(s) d'expansion chauffage (avec vanne(s) d'isolement)
- Interface de commande / sonde d'ambiance
- Jeu de bouchons / réductions
- Sonde de départ chauffage

	SMARTEC ST17 C	SMARTEC ST22 C	SMARTEC ST31 C	SMARTEC ST41 C
Ensemble BM 200	12 034 € PKB-SF17240	12 834 € PKB-SF22240	X	X
Ensemble TC 500	12 413 € PKC-SF17240	13 213 € PKC-SF22240	13 499 € PKC-SF31400	14 249 € PKC-SF41440
Option 2^{ème} circuit de chauffage Inclus : vanne 3 voies avec servo-moteur et sonde de départ	249 € OPT2CST22	249 € OPT2CST22	249 € OPT2CST41	249 € OPT2CST41
Option groupe hydraulique & transport et stockage du granulés	voir p. 30 à 34			

SCHÉMA HYDRAULIQUE CHAUFFAGE SEUL AVEC BM 200

Régulation
classe ErP VI

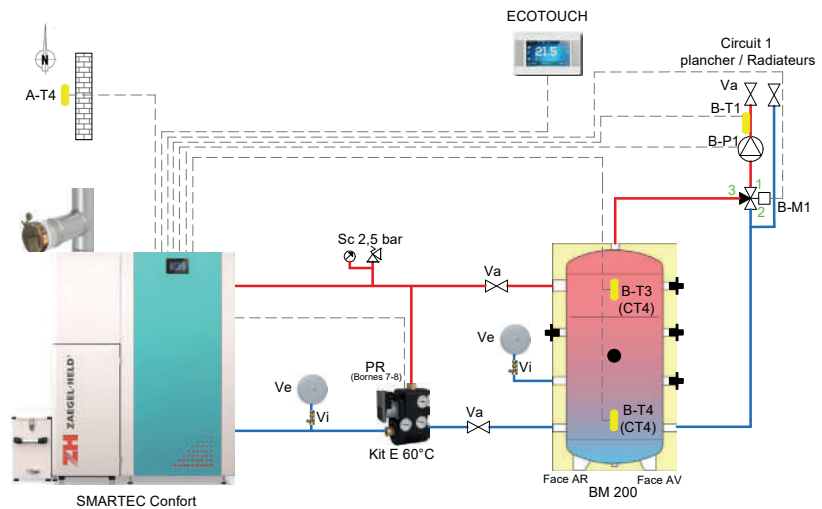
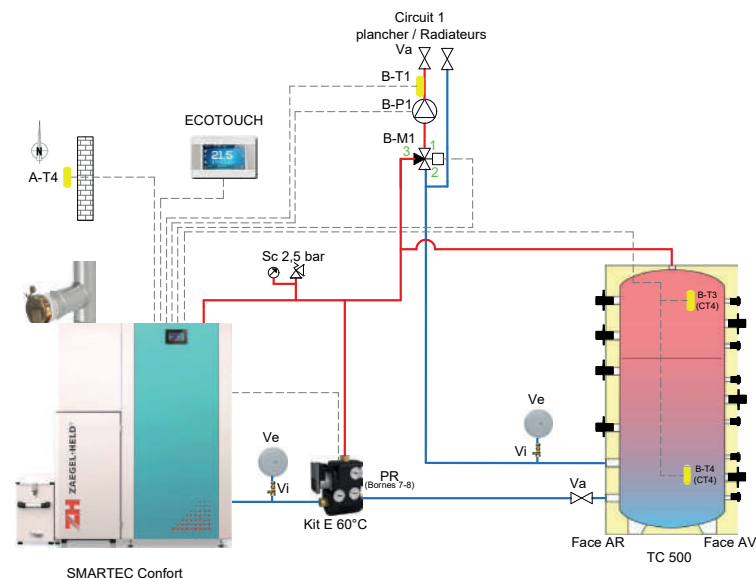


SCHÉMA HYDRAULIQUE CHAUFFAGE SEUL AVEC TC 500

Régulation
classe ErP VI



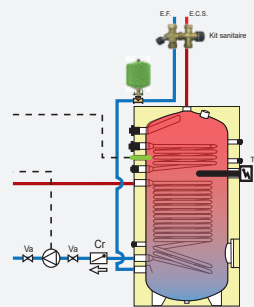
SMARTEC confort

PACKS ECS (ballon ECS séparé)

Pour ensembles hydrauliques chauffage seul

Composition :

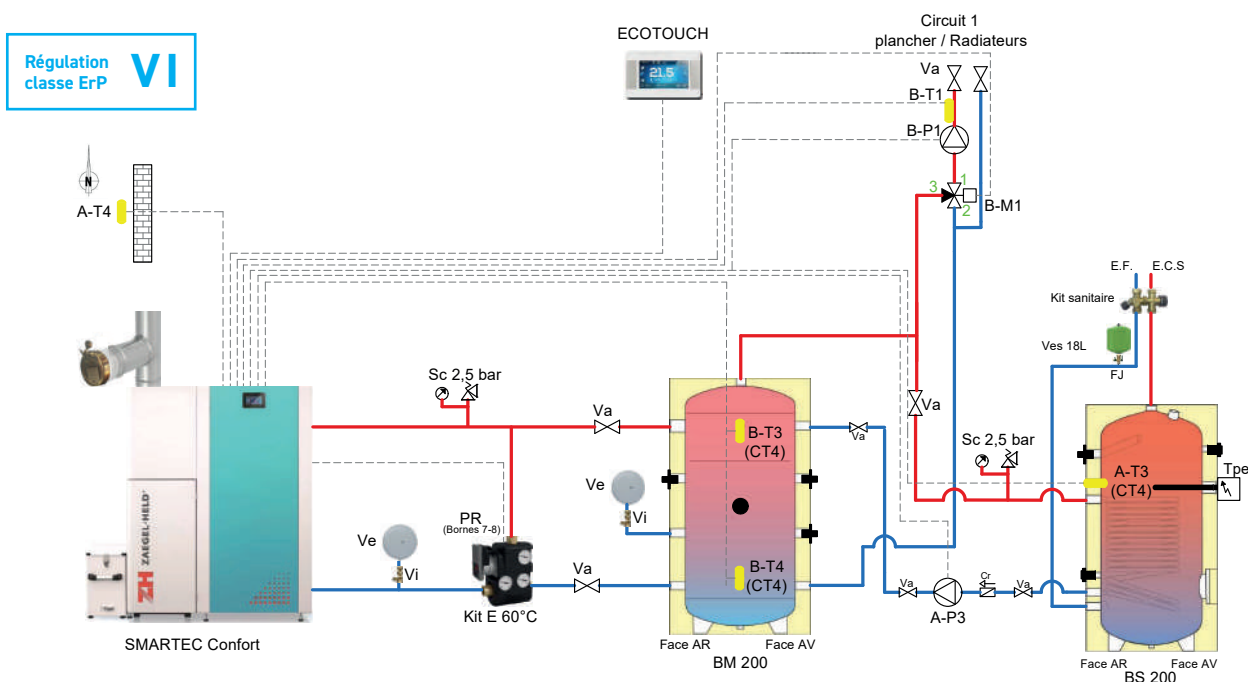
- Préparateur ECS
- Vase d'expansion sanitaire
- Système flowjet pour vase sanitaire
- Kit sanitaire
- Pompe de charge ECS
- Clapets anti-retour
- Jeu de bouchons / réductions en laiton
- Doigt de gants + ressort
- Résistance électrique sanitaire 3 kW mono



	RÉF.	PPHT
Pack ECS BS 200	PH-BS200-SMARTEC	1 936 €
Pack ECS BS2S 300 (double échangeur)	PH-BS2S300-SMARTEC	2 260 €

Vous voulez compléter votre installation par une énergie gratuite, consultez **nos options capteurs solaires**

SCHÉMA HYDRAULIQUE CHAUFFAGE SEUL + PACK ECS



SMARTEC confort

ENSEMBLES HYDRAULIQUES

Chauffage + ECS

(avec ballon(s) tampon et ECS intégrée)



Nos ensembles sont éligibles aux aides publiques - aides@zhsas.com

Composition :

- Chaudière SMARTEC confort
- Ballon tampon avec ECS intégrée TS ou ballon tampon avec ECS intégrée et échangeur solaire TS1S
- Kit hydraulique de recyclage
- Jeu de bouchons / réductions
- Modérateur de tirage
- Soupapes de sécurité chauffage
- Vase(s) d'expansion chauffage (avec vanne(s) d'isolement)
- Vase d'expansion sanitaire
- Système flowjet pour vase sanitaire
- Kit sanitaire
- Vanne de mélange 3 voies avec servo-moteur
- Résistance électrique
- Interface de commande / sonde d'ambiance
- Sonde de départ chauffage

Chauffage + ECS

	SMARTEC ST17 C	SMARTEC ST22 C	SMARTEC ST31 C	SMARTEC ST41 C
Ensemble TS 500	14 540 € PKD-SF17240	15 340 € PKD-SF22240	15 640 € PKD-SF31400	16 391 € PKD-SF41440

Chauffage + ECS + serpentin solaire

	SMARTEC ST17 C	SMARTEC ST22 C	SMARTEC ST31 C	SMARTEC ST41 C
Ensemble TS1S 800	15 311 € PKE-SF17240	16 111 € PKE-SF22240	16 413 € PKE-SF31400	17 163 € PKE-SF41440

Option 2^{ème} circuit de chauffage

Inclus : vanne 3 voies avec servo-moteur et sonde de départ

249 €
OPT2CST22

249 €
OPT2CST22

249 €
OPT2CST41

249 €
OPT2CST41

Option groupe hydraulique & transport et stockage du granulés

voir p. 30 à 34

SCHÉMA HYDRAULIQUE CHAUFFAGE + ECS

Régulation classe ErP VI

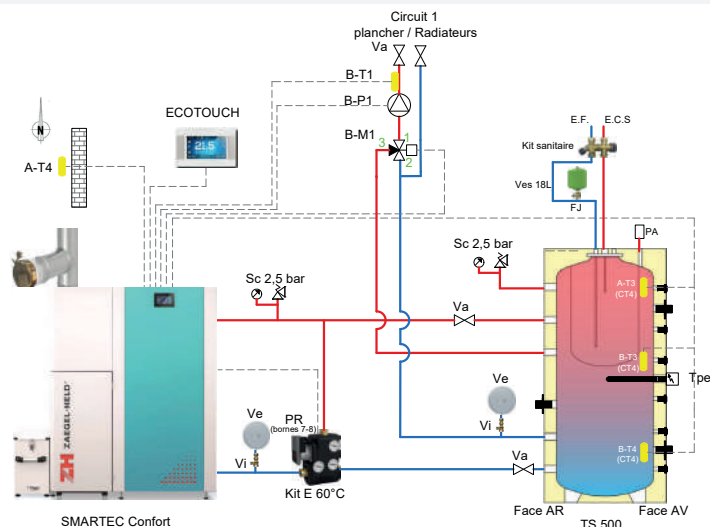


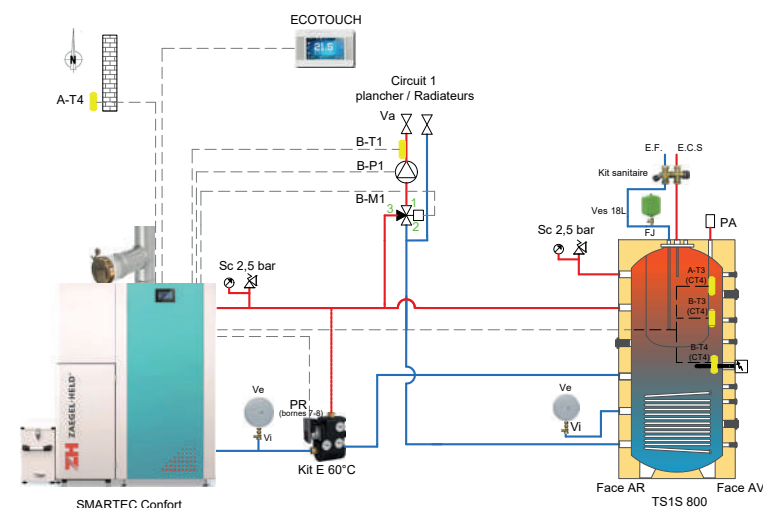
SCHÉMA HYDRAULIQUE CHAUFFAGE + ECS + SERPENTIN SOLAIRE

Régulation classe ErP VI

Compatible avec nos ensembles solaires



voir p. 93-94



Accessoires chaudière

	RÉF.	PPHT
Sonde d'ambiance ESTER 40 (sans fil)	016837-01	168 €
Sonde d'ambiance ECOSTER 40 (filaire)	116837	168 €
Sonde d'ambiance ESTER 80 tactile couleur (sans fil)	016856	380 €
Sonde de départ (2,5 ml) - circuit chauffage	1008125	37 €
Interface de commande / sonde d'ambiance (écran supplémentaire)	1000021WHITE	326 €
Module C gestion 2 circuits de chauffage supplémentaires	1062LAE40	481 €

Groupes hydrauliques 3 voies DN20, DN25 et DN32

Compacte et moderne, la nouvelle gamme de groupes hydrauliques chauffage avec vanne 3 voies intégrée est spécialement indiquée pour gérer des installations de basses ou moyennes puissances dans l'habitat individuel ou le petit collectif.

Les groupes sont équipés de série avec :

- vanne d'arrêt départ/retour installation avec volant porte thermomètre rouge/bleu (0°C-120°C).
La vanne retour intègre un clapet anti-retour 20 mbar pouvant être désactivé en positionnant à 45° le volant
- vannes d'arrêt à l'entrée du groupe
- circulateur basse consommation
- vanne 3 voies en H
- coque isolante PPE



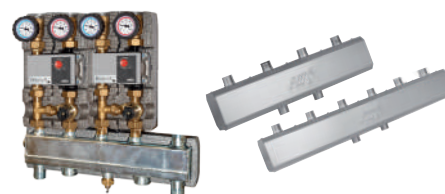
Groupe hydraulique 3 voies DN 20 - jusqu'à 33 kW (avec Δt 15 K)	20255RM3C6	441 €
Groupe hydraulique 3 voies DN 25 - jusqu'à 38 kW (avec Δt 15 K)	20355NM3Y6	560 €
Groupe hydraulique 3 voies DN 32 - jusqu'à 76 kW (avec Δt 15 K)	20555RM3PA17	995 €

Caractéristiques techniques complètes des groupes hydrauliques p. 85
Collecteurs pour 2 ou 3 groupes hydrauliques

Les collecteurs de distribution sont prévus pour des installations 2 circuits mélangés.

Ils sont équipés de série avec :

- coque isolante PPE
- support de montage mural (distance mur/axe collecteur réglable à 100 ou 150 mm)


Collecteurs pour 2 ou 3 groupes DN20 - HV 60/90 (2m³/h - 50kW max avec $\Delta t=20K$)

Collecteur standard pour 2 groupes DN20	HV60/902	251 €
Collecteur standard pour 3 groupes DN20	HV60/903	292 €

Collecteurs pour 2 ou 3 groupes DN25 - HV 60/125 (2m³/h - 50kW max avec $\Delta t=20K$)

Collecteur standard pour 2 groupes DN25	HV60/125-2	294 €
Collecteur standard pour 3 groupes DN25	HV60/125-3	313 €

Collecteurs pour 2 ou 3 groupes DN32 - HV 80/125 (7,25m³/h - 160kW max avec $\Delta t=20K$)

Collecteur standard pour 2 groupes DN32	HV80/125-2	540 €
Collecteur standard pour 3 groupes DN32	HV80/125-3	680 €

TRANSPORT ET STOCKAGE DES GRANULÉS

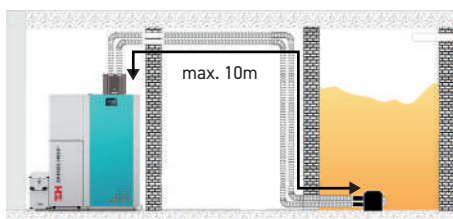


Tous nos packs silos ci-dessous sont équipés d'un système d'aspiration automatique des granulés nécessitant une hauteur sous plafond minimum de 2100mm. Pour toutes hauteurs sous plafond comprises entre 1900 et 2100 mm, vous pouvez choisir de prendre l'option suivante :

	RÉF.	PPHT
Réhausse courte aspi silo	20070042	54 €

Silo fait maison :

alimentation par sonde(s) pneumatique(s) universelle(s)



La longueur du flexible d'aspiration entre la chaudière et la sonde d'aspiration doit être au maximum de 10m.

Une fois le système d'aspiration fixé sur le silo attenant, il sera possible de l'alimenter avec une ou plusieurs sondes d'aspiration depuis un silo fait maison à fond plat.

La sonde d'aspiration se fixe directement au sol et vous permettra d'optimiser l'espace disponible au stockage du combustible. 1 sonde couvre un diamètre au sol d'environ 1m. Selon la configuration du silo fait maison, plusieurs sondes peuvent être disposées de façon à couvrir l'ensemble de la surface au sol et d'éviter ainsi les zones perdues.

Caractéristiques techniques :

Sonde pneumatique universelle avec manchons de raccord.
Diamètre : 50 mm pour tuyaux d'air d'aspiration et de refoulement.
Existe en version longue : longueur manchon de raccordement 500 mm.



Chaque pack comprend :

1 aspirateur pneumatique avec plaque d'adaptation et réhausse, 1 tapis amortisseur, 2 bouches de remplissage, couronne flexible, 1 système de passage mural, 1 lot de colliers de serrage

Pack 2 sondes (inclus : 20 ml de couronne flexible)	TSA2S-ST	2 387 €
Pack 3 sondes (inclus : 20 ml de couronne flexible)	TSA3S-ST	2 497 €
Pack 4 sondes (inclus : 40 ml de couronne flexible)	TSA4S-ST	2 993 €
Pack 5 sondes (inclus : 40 ml de couronne flexible)	TSA5S-ST	3 103 €
Pack 6 sondes (inclus : 40 ml de couronne flexible)	TSA6S-ST	3 189 €

Set de remplissage optimum en acier

Le set de remplissage optimum en acier ralentit les granulés lors du remplissage par camion souffleur. Il permet de remplir votre silo de façon homogène sur toute sa longueur (pour silo de longueur 2,5 à 4,0 m). Ce set est à commander avec une bouche supplémentaire pour la reprise d'air (voir ci-dessous).

Le set est livré en kit à monter, comprenant :

- 1 pièce filetée de remplissage
- 1 bride de fixation avec visserie
- 1 raccord pompier DN100 avec bouchon et chaînette
- 1 tube acier DN100 de longueur 700 mm
- 1 gouttière en 2 parties



Set de remplissage optimum en acier pour silos de 2,5 à 4,0 m	3675E	347 €
---	-------	-------

Bouche de remplissage (inclus dans tous les packs silos)

Raccord pompier DN100 en aluminium, couvercle et chaînette. 2 bouches de remplissage sont nécessaires à l'aspiration des granulés et au refoulement d'air pour les silos fait maison.

Bouche de remplissage DN100	AGFGKC0000	116 €
Tuyau de rallonge pour bouche de remplissage	<i>sur demande selon plan d'implantation</i>	



Tapis amortisseur (inclus dans les packs silo fait maison)

Tapis antichoc en caoutchouc permettant d'atténuer l'impact des granulés lors du remplissage du silo par le camion souffleur. Il permet d'éviter la casse des granulés et la formation de poussières.

- Dimensions du tapis : L. 1 200 x la. 1 000 x H. 3 mm. À fixer à 15cm du bord du silo.

Tapis amortisseur avec système de fixation	ASSHHEC00	135 €
--	-----------	-------



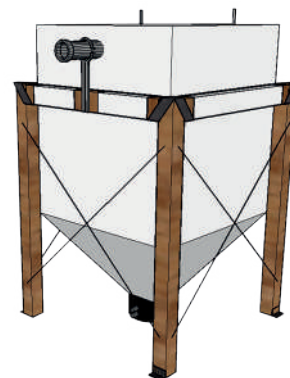


Tous nos packs silos ci-dessous sont équipés d'un système d'aspiration automatique des granulés nécessitant une hauteur sous plafond minimum de 2100mm. Pour toutes hauteurs sous plafond comprises entre 1900 et 2100 mm, vous pouvez choisir de prendre l'option suivante :

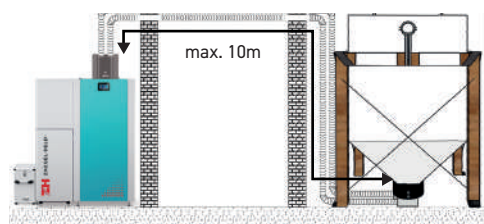
	RÉF.	PPHT
Réhausse courte aspi silo	20070042	54 €

Packs silos textile ECO BOIS

- Silo textile à remplissage via un camion souffleur (bouche de remplissage fournie) pour un stockage annuel ou semestriel
- Toile antistatique résistante à la lumière et aux rayons UV
- Tissus et coutures renforcés, spécialement étanches à la poussière
- Bouche de remplissage en aluminium Ø 100 mm, réglable en hauteur pour une capacité de remplissage optimum
- Tapis amortisseur intégré qui permet la répartition des granulés sur toute la surface sans les casser
- Structure en bois facile à monter, à placer dans un local fermé à l'abri de l'humidité



Silo ECO BOIS



La longueur du flexible d'aspiration entre la chaudière et le réceptacle d'aspiration doit être au maximum de 10m.

Pack silo textile ECO BOIS 1,6	TSAEB16-ST	3 187 €
Pack silo textile ECO BOIS 2,1	TSAEB21-ST	3 307 €
Pack silo textile ECO BOIS 3	TSAEB30-ST	3 430 €
Pack silo textile ECO BOIS 3,8	TSAEB38-ST	3 553 €

Chaque pack comprend :

1 aspirateur pneumatique avec plaque d'adaptation et réhausse, 1 silo textile avec réceptacle d'aspiration, 20 ml de couronne flexible, 1 lot de colliers de serrage

		SILO 1,6	SILO 2,1	SILO 3	SILO 3,8
Contenance maximum en granulés de bois	tonnes	≈ 1,6	≈ 2,1	≈ 3	≈ 3,8
	m ³	≈ 2,5	≈ 3,3	≈ 4,6	≈ 5,9
Hauteur de la structure bois	mm	1 650	1 650	1 650	1 650
Hauteur sous plafond minimum	mm	1 845	1 845	1 845	1 845
Hauteur ajustable du silo (avec bouche de remplissage)	mm	1 850 à 2 200	1 850 à 2 200	1 850 à 2 200	1 850 à 2 200
Largeur / Longueur	mm	1 320 / 1 320	1 640 / 1 640	1 940 / 1 940	2 220 / 2 220

TRANSPORT ET STOCKAGE DES GRANULÉS

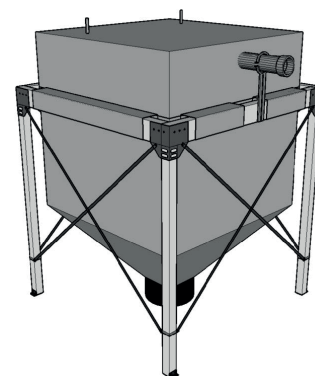


Tous nos packs silos ci-dessous sont équipés d'un système d'aspiration automatique des granulés nécessitant une hauteur sous plafond minimum de 2100mm. Pour toutes hauteurs sous plafond comprises entre 1900 et 2100 mm, vous pouvez choisir de prendre l'option suivante :

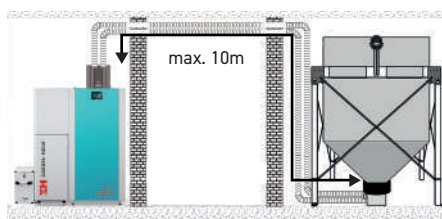
	RÉF.	PPHT
Réhausse courte aspi silo	20070042	54 €

Packs silos textile MS

- Silo textile à remplissage par camion souffleur (bouche de remplissage fournie) pour un stockage annuel ou semestriel
- Toile antistatique résistante à la lumière et aux rayons UV
- Tissus et coutures renforcés, spécialement étanches à la poussière
- Bouche de remplissage en aluminium Ø 100 mm, réglable en hauteur pour une capacité de remplissage optimum
- Tapis amortisseur intégré qui permet la répartition des granulés sur toute la surface sans les casser
- Structure en acier facile à monter, à placer dans un local fermé à l'abri de l'humidité



Silo textile MS



La longueur du flexible d'aspiration entre la chaudière et le réceptacle d'aspiration doit être au maximum de 10m.

Pack silo textile MS 2,2 tonnes	TSAMS22-ST	4 628 €
Pack silo textile MS 3,1 tonnes	TSAMS31-ST	5 018 €
Pack silo textile MS 3,9 tonnes	TSAMS39-ST	5 704 €

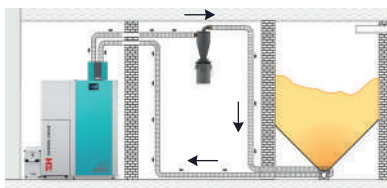
Chaque pack comprend :

1 aspirateur pneumatique avec plaque d'adaptation et réhausse, 1 silo textile avec réceptacle d'aspiration, 20 ml de couronne flexible, 1 lot de colliers de serrage

		SILO 2,2	SILO 3,1	SILO 3,9
Contenance maximum en granulés de bois	tonnes	≈ 2,2	≈ 3,1	≈ 3,9
	m ³	≈ 3,3	≈ 4,7	≈ 6,1
Hauteur de la structure métallique	mm	1 650	1 650	1 650
Hauteur sous plafond minimum	mm	1 850	1 850	1 850
Hauteur ajustable du silo (avec bouche de remplissage)	mm	1 850 à 2 200	1 850 à 2 200	1 850 à 2 200
Largeur / Longueur	mm	1 750 / 1 750	2 050 / 2 050	2 330 / 2 330

Système de filtration cyclonique universel

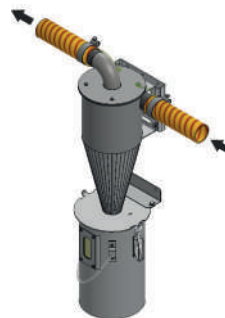
Il permet l'extraction des poussières dues au refoulement de l'aspirateur vers le silo. Cela évite la réintroduction des poussières aspirées dans le silo de stockage principal.



Système de filtration cyclonique

60150

516 €



Flexible d'aspiration et de refoulement (inclus dans les packs silos)

Il permet le transport du granulé par alimentation pneumatique. Flexible antistatique de diamètre intérieur 50mm. **Tous nos packs silo sont fournis de base avec 20 ml de flexible.**



Flexible d'aspiration et de refoulement de longueur 20 m

31885

411 €